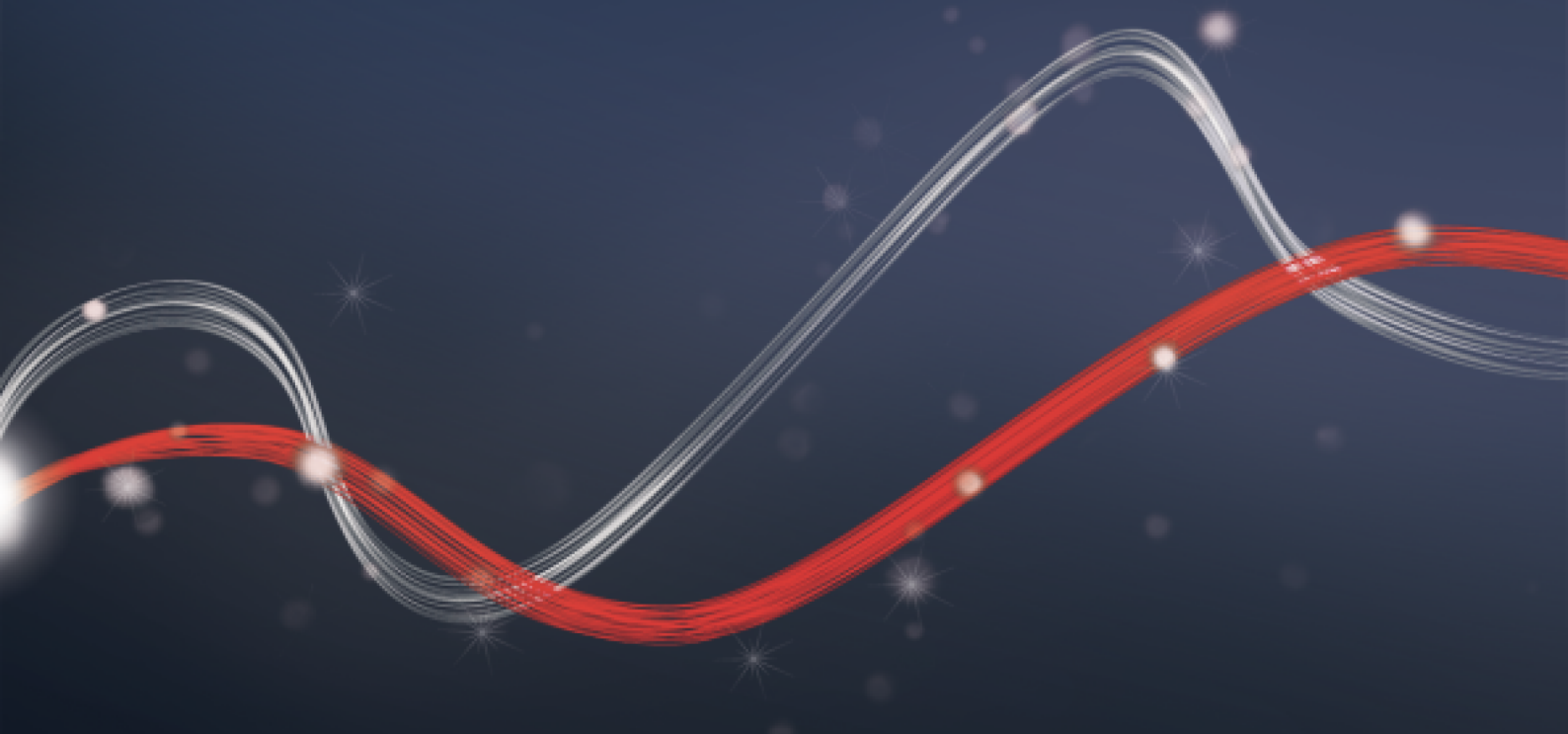




Be ahead

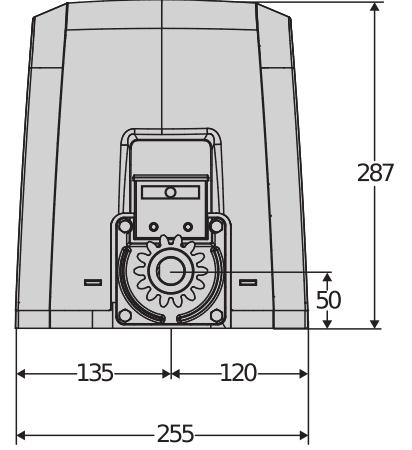
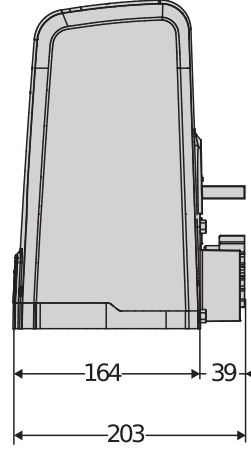


DEIMOS BT A





Sliding gate automation systems



Ağırlığı 600 Kg'a kadar olan yana kayar kapılar için operatörler yelpazesi.
16 m/dk'ya kadar maksimum kanat hızı.
Konutlar için.





Sliding gate automation systems

DEIMOS BT A

Kod	Ad	Açıklama
P925222 00002	DEIMOS BT A400	Ağırlığı 400 kg'a kadar olan yana kayar kapılar için 24 V operatör. 12 m/min kanat hızı. Elektromekanik limit sivici
P925222 00003	DEIMOS BT A400 V	Ağırlığı 300 kg'a kadar olan yana kayar kapılar için 24 V operatör. 16 m/min kanat hızı. Elektromekanik limit sivici
P925222 00005	DEIMOS BT A400 SQ	Ağırlığı 400 kg'a kadar olan yana kayar kapılar için 24 V operatör. 12 m/min kanat hızı. Elektromekanik limit sivici
P925222 00006	DEIMOS BT A400 V SQ	Ağırlığı 300 kg'a kadar olan yana kayar kapılar için 24 V operatör. 16 m/min kanat hızı. Elektromekanik limit sivici
P925222 00001	DEIMOS BT A400 120	Ağırlığı 400 kg'a kadar olan yana kayar kapılar için 120 V operatör. 12 m/min kanat hızı. Elektromekanik limit sivici
P925222 00004	DEIMOS BT A400 V 120	Ağırlığı 300 kg'a kadar olan yana kayar kapılar için 120 V operatör. 16 m/min kanat hızı. Elektromekanik limit sivici
P925224 00002	DEIMOS BT A600	Ağırlığı 600 kg'a kadar olan yana kayar kapılar için 24 V operatör. 12 m/min kanat hızı. Elektromekanik limit sivici
P925224 00003	DEIMOS BT A600 V	Ağırlığı 360 kg'a kadar olan yana kayar kapılar için 24 V operatör. 16 m/min kanat hızı. Elektromekanik limit sivici
P925224 00005	DEIMOS BT A600 SQ	Ağırlığı 600 kg'a kadar olan yana kayar kapılar için 24 V operatör. 12 m/min kanat hızı. Elektromekanik limit sivici
P925224 00006	DEIMOS BT A600 V SQ	Ağırlığı 360 kg'a kadar olan yana kayar kapılar için 24 V operatör. 16 m/min kanat hızı. Elektromekanik limit sivici
P925224 00001	DEIMOS BT A600 120	Ağırlığı 600 kg'a kadar olan yana kayar kapılar için 120 V operatör. 12 m/min kanat hızı. Elektromekanik limit sivici
P925224 00004	DEIMOS BT A600 V 120	Ağırlığı 360 kg'a kadar olan yana kayar kapılar için 120 V operatör. 16 m/min kanat hızı. Elektromekanik limit sivici
R925267 00002	DEIMOS BT KIT A400 FRA	Ağırlığı 400 kg'a kadar olan yana kayar kapılar için 24 V komple kit. 12 m/min kanat hızı. Elektromekanik limit sivici
R925271 00002	DEIMOS BT KIT A600 FRA	Ağırlığı 600 kg'a kadar olan yana kayar kapılar için 24 V komple kit. 12 m/min kanat hızı. Elektromekanik limit sivici

HAMAL: 70W'lık 230V bir operatör için trimmer ve dip-siviç ile donatılmış kumanda panosu

HAMAL - Built in



- 70W'lık 230V bir operatör için trimmer ve dip-siviç ile donatılmış kumanda panosu
- Application: built-in control unit for one 24V operator for sliding gates
- Kart beslemesi: 230V tek fazlı
- Operatör beslemesi: 24V 80W
- Temel özellikler: yeni standart renk kodlu çıkarılabilir terminal kutuları, dip anahtarları ve potansiyometrelerle programlama, iki kanallı entegre alıcı, D-Track sistemine dayalı ezilme önleme, açılma ve kapanmada yavaşlatma
- Principal functions: automatic closing, pedestrian opening with remote control only, 8k2 obstruction sensor input, rapid closure

	DEIMOS BT A400	DEIMOS BT A400 V	DEIMOS BT A400 SQ	DEIMOS BT A400 V SQ	DEIMOS BT A400 120	DEIMOS BT A400 V 120
Kumanda santrali	HAMAL	HAMAL	---	---	HAMAL	HAMAL
Kart beslemesi	230 V	230 V	230 V	230 V	120 V	120 V
Supply voltage	24 V	24 V	24 V	24 V	120 V	120 V
Kullanılan elektrik gücü	50 W	50 W	50 W	50 W	50 W	50 W
Max. door/gate weight	400 kg	300 kg	400 kg	300 kg	400 kg	300 kg
Kanat hızı	12 m/min	16 m/min	12 m/min	16 m/min	12 m/min	16 m/min
Limit sivici tipi	Elektromekanik	Elektromekanik	Elektromekanik	Elektromekanik	Elektromekanik	Elektromekanik



Sliding gate automation systems

	DEIMOS BT A400	DEIMOS BT A400 V	DEIMOS BT A400 SQ	DEIMOS BT A400 V SQ	DEIMOS BT A400 120	DEIMOS BT A400 V 120
Pinyon modülü	4	4	4	4	4	4
Yavaşlatma	Evet	Evet	Evet	Evet	Evet	Evet
Kilitleme	Mekanik	Mekanik	Mekanik	Mekanik	Mekanik	Mekanik
Kilit açma	Kişiselleştirilmiş anahtarlı kolla	Kişiselleştirilmiş anahtarlı kolla	Kişiselleştirilmiş anahtarlı kolla	Kişiselleştirilmiş anahtarlı kolla	Kişiselleştirilmiş anahtarlı kolla	Kişiselleştirilmiş anahtarlı kolla
Darbeye karşı tepki	D-Track	D-Track	D-Track	D-Track	D-Track	D-Track
Kullanım sıklığı	yoğun	yoğun	yoğun	yoğun	yoğun	yoğun
Koruma derecesi	IP24	IP24	IP24	IP24	IP24	IP24
Çevre koşulları	-20 ÷ 55 °C	-20 ÷ 55 °C	-20 ÷ 55 °C	-20 ÷ 55 °C	-20 ÷ 55 °C	-20 ÷ 55 °C

	DEIMOS BT A600	DEIMOS BT A600 V	DEIMOS BT A600 SQ	DEIMOS BT A600 V SQ	DEIMOS BT A600 120	DEIMOS BT A600 V 120
Kumanda santrali	HAMAL	HAMAL	---	---	HAMAL	HAMAL
Kart beslemesi	230 V	230 V	230 V	230 V	120 V	120 V
Supply voltage	24 V	24 V	24 V	24 V	120 V	120 V
Kullanılan elektrik gücü	70 W	70 W	70 W	70 W	70 W	70 W
Max. door/gate weight	600 kg	360 kg	600 kg	360 kg	600 kg	360 kg
Kanat hızı	12 m/min	16 m/min	12 m/min	16 m/min	12 m/min	16 m/min
Limit sivici tipi	Elektromekanik	Elektromekanik	Elektromekanik	Elektromekanik	Elektromekanik	Elektromekanik
Pinyon modülü	4	4	4	4	4	4
Yavaşlatma	Evet	Evet	Evet	Evet	Evet	Evet
Kilitleme	Mekanik	Mekanik	Mekanik	Mekanik	Mekanik	Mekanik
Kilit açma	Kişiselleştirilmiş anahtarlı kolla	Kişiselleştirilmiş anahtarlı kolla	Kişiselleştirilmiş anahtarlı kolla	Kişiselleştirilmiş anahtarlı kolla	Kişiselleştirilmiş anahtarlı kolla	Kişiselleştirilmiş anahtarlı kolla
Darbeye karşı tepki	D-Track	D-Track	D-Track	D-Track	D-Track	D-Track
Kullanım sıklığı	yoğun	yoğun	yoğun	yoğun	yoğun	yoğun
Koruma derecesi	IP24	IP24	IP24	IP24	IP24	IP24
Çevre koşulları	-20 ÷ 55 °C	-20 ÷ 55 °C	-20 ÷ 55 °C	-20 ÷ 55 °C	-20 ÷ 55 °C	-20 ÷ 55 °C

ÖNERİLEN AKSESUARLAR

 new D114093 00003 - RADIUS LED BT A R1 --- beslemeli motorlar için entegre antensiz flaşör.	 new D114168 00003 - RADIUS LED BT A R1 W Flashing light with built-in antenna for motors with a 24 V power supply. White flashing light.
 new D114094 00003 - RADIUS LED BT A R0 Flashing light without incorporated antenna for motors with power supply 24 V.	 new P111782 - COMPACTA A20-180 Pair of photocells adjustable 180 ° horizontally. Range 20m. Power supply 12 – 33Vac / 15 – 35Vdc
 D221073 - CP Plastik kremayer, modül 4, kesit 22 x 22 mm, uzunluk 1 m, delikler üzerine vidalı montaj Max. load capacity 600 kg.	 D571053 - CVZ steel kremayer, modül 4, kesit 30 x 12 mm, uzunluk 1 m, screw on supports Max. load capacity 1000 kg.



Sliding gate automation systems

ÖNERİLEN AKSESUARLAR

	N999320 - CVZ-S steel kremayer, modül 4, kesit 30 x 8 mm, uzunluk 1 m, üzerinde vidalı montaj destekler Max. load capacity 800 kg.		N999151 - SFD DEIMOS serisi için ankraj tabanı (operatör ile birlikte verilir)
	P125035 - SL BAT2 Deimos BT A, Ares BT A, Deimos Ultra BT A, Ares Ultra BT A için acil durum bataryaları kiti.		



Sliding gate automation systems

U-Link Nedir?

Yeni bir güç veren yenilikçi teknoloji

Mutlak ve eşsiz bir Bft yeniliği: U-Link, Universal Link, teknolojik ekosistemler oluşturmanıza olanak sağlayan eşsiz bir platformdur. Home Access Automation kapsamında hangi markaya ait olursa olsun, tüm ev erişim otomasyon cihazlarıyla iletişim kurulmasını sağlar. Böylece zamandan tasarruf ederken, her şeyi kolayca kontrol edersiniz ve her türlü düşünceden kurtulursunuz.

Sezgisel

Montajı ve kullanımı kolay

Ölçeklendirilebilir

Sınırsız sayıda cihaz eklemenize imkan tanır

Esnektir

Birbirine bağlı ürünlerden gruplar oluşturmanızı sağlar

Pratiktir

Web erişimi ile veya olmadan çalışır

Fonksiyoneldir

Parametreler, özel uygulamalar üzerinden uzaktan kontrol edilebilir



Sliding gate automation systems

Hepsi bir şema üzerinde: bu heyecan verici teknolojiyi deneyin

Farklı sektörler için geniş bir çözüm yelpazesi sunarak **teknolojik ekosistemler oluşturulmasına olanak sağlayan** dünyada benzeri olmayan bir platformdur.

Bft ürünlerini içeren bu platform, B-Eba kartları ve Clonix U-Link alıcısı sayesinde her türden erişim otomasyon protokolüne ve ürününe adapte edilebilir (U-Link özellikli olmayan BFT ürünleri veya Bft'ye ait olmayan ürünler de dahil) ve farklı sektörlerde uygulama alanı bulur. Böylece her cihaz, akıllı bir cihaza dönüşür ve evrensel bir dil sayesinde diğer sistemlere de bağlanabilir.

U-Base 2



Kurulum, bakım için ve uyumlu U-Link operatörlerinin her arızasını kolay ve rahat bir şekilde belirlemek için tasarlanmış bir yazılım.

U-SDK



U-SDK, Bft otomatizmalarını binaların denetimi için bir BMS yönetim ağı ile uyumlu ve kolaylıkla entegre edilebilir kılan yenilikçi bir uygulamadır.



Magistro

Tüm ev otomasyonlarının ileri derecede kolay bir biçimde yönetilmesini sağlayan yenilikçi ve kurulumu kolay bir sistem.



U-Control

U-Control, BFT otomasyonlarının büyük bina yönetimi sistemleri ile kolay ve hızlı entegrasyonuna yardımcı olan bir uygulamadır.



Blue-Entry

Zamanı arkasında bırakan ve günlük gereksinimlerinize özen gösteren bir teknoloji: U-Link kullanımı sayesinde ev kapısını açmak için kendi akıllı telefonunuz yeterli olacaktır.



Clonix U-Link

U-Link özelliği olmayan ürünlerin veya Bft'ye ait olmayan ürünlerin U-Link sistemlerine bağlanmasını sağlar.

U-Link özelliği olmayan Bft operatörleri veya diğer markalara ait bir ürün: bunları U-Link'e bağlamak mümkün mü? Evet. Clonix alıcıları sayesinde. Sınır tanımayan aksesuarlar.



B-Eba

Operatörleriniz için doğrudan hat.

B-Eba genişletme kartları, pc, akıllı telefon ve tablet gibi harici cihazları bir Bft operatörüne, bir Clonix alıcısına bağlamayı veya bir U-Link iletişim ağına birden fazla Bft ürününü bağlamayı sağlar. Bu donanımlar, T-Link teknolojisine ve RS485 dizesel bağlantı haricinde Bluetooth, Z-Wave, TCP/IP protokollerine entegre olurlar. Araba bağlantı konusunda Bft'nin söylemek istediği her şeyi aktaran bir aygıt.

