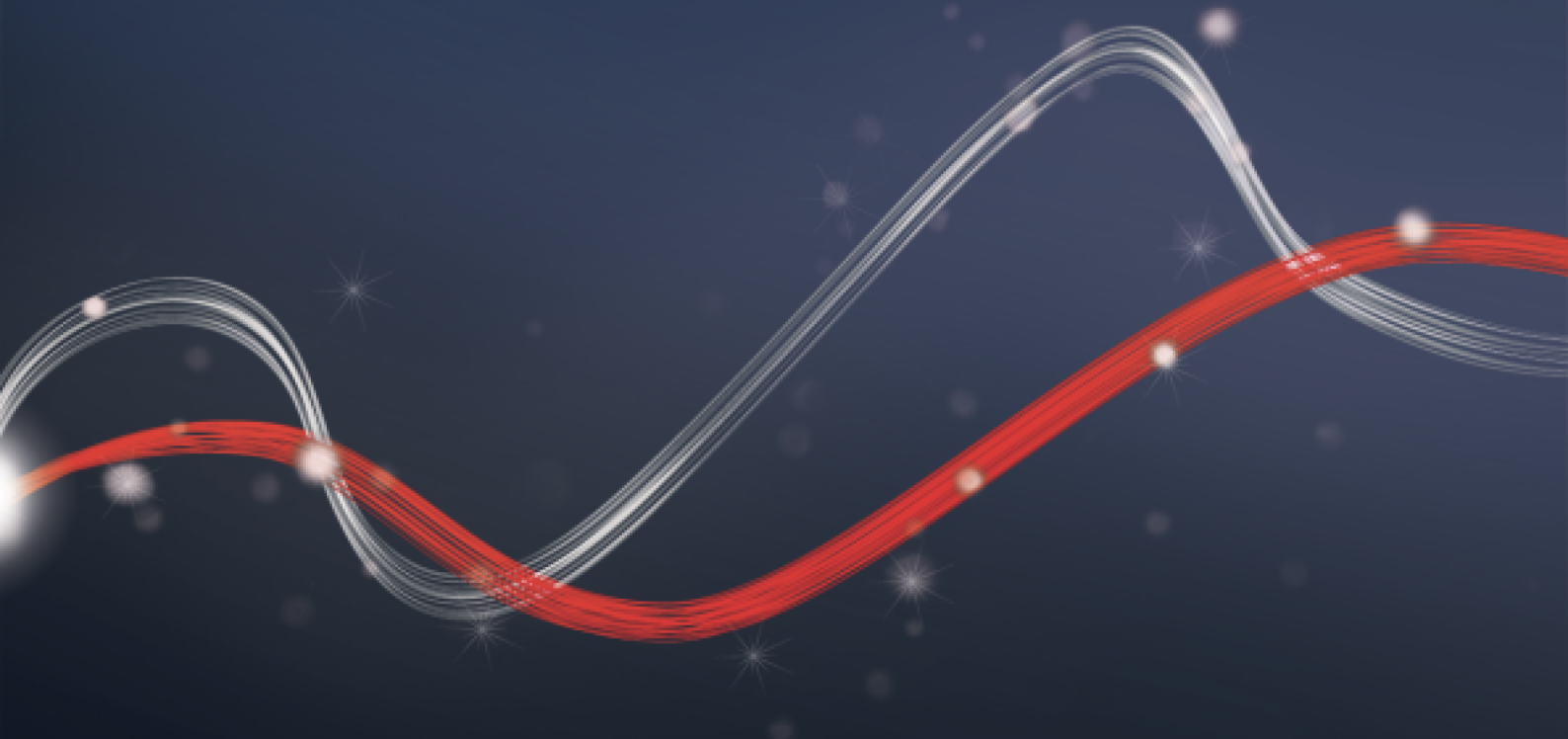




Be ahead

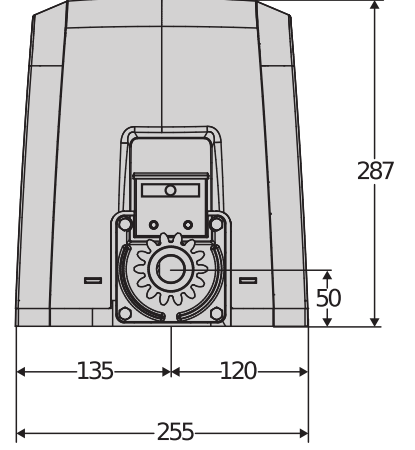
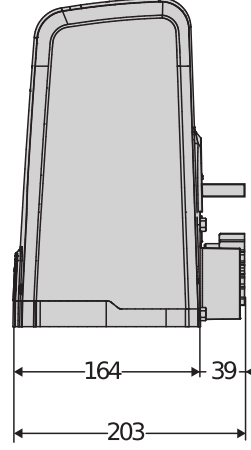


# DEIMOS AC A





## Sliding gate automation systems



Yana kayar konut kapısı operatörleri ürün gamı. Elektromekanik limit anahtarı ve 230V besleme



**kişiselleştirilmiş anahtarla kolu serbest bırakma:** serbest bırakma kolu motorun serbest bırakılmasında kolaylık sağlar ve kişiselleştirilmiş anahtar onun benzersiz olmasını sağlar



**ön vidalar:** koruma kapağı sabitleme vidalarının bu düzenlemesi kurulum ve bakım aşamalarında, sınırlı alanlarda dahi, kolaylık ve rahatlık sağlar.



## Sliding gate automation systems

### DEIMOS AC A

Kod	Ad	Açıklama
P925230 00002	DEIMOS AC A600	Ağırlığı 600 kg'a kadar olan yana kayar kapılar için 230 V operatör. 9 m/min kanat hızı. Unit with removable standard terminals. Frontal screws.
P925230 00005	DEIMOS AC A600 SQ	Ağırlığı 600 kg'a kadar olan yana kayar kapılar için 230 V operatör. 9 m/min kanat hızı. Frontal screws
P925230 00003	DEIMOS AC A600 V	Ağırlığı 370 kg'a kadar olan yana kayar kapılar için 230 V operatör. 11 m/min kanat hızı. Unit with removable standard terminals Frontal screws
P925230 00001	DEIMOS AC A600 120	Ağırlığı 600 kg'a kadar olan yana kayar kapılar için 120 V operatör. 9 m/min kanat hızı. Unit with removable standard terminals Frontal screws
P925230 00004	DEIMOS AC A600 120 V	Ağırlığı 370 kg'a kadar olan yana kayar kapılar için 120 V operatör. 11 m/min kanat hızı. Unit with removable standard terminals Frontal screws
P925231 00002	DEIMOS AC A800	Ağırlığı 800 kg'a kadar olan yana kayar kapılar için 230 V operatör. 9 m/min kanat hızı. Brake and clutch electronically managed. Limit switch Electromechanical
P925231 00005	DEIMOS AC A800 SQ	Ağırlığı 800 kg'a kadar olan yana kayar kapılar için 230 V operatör. 9 m/min kanat hızı. Brake and clutch electronically managed. Limit switch Electromechanical
P925231 00003	DEIMOS AC A800 V	Ağırlığı 400 kg'a kadar olan yana kayar kapılar için 230 V operatör. 11 m/min kanat hızı. Brake and clutch electronically managed. Limit switch Electromechanical
P925231 00001	DEIMOS AC A800 120	Ağırlığı 800 kg'a kadar olan yana kayar kapılar için 120 V operatör. 9 m/min kanat hızı. Brake and clutch electronically managed. Limit switch Electromechanical
P925231 00004	DEIMOS AC A800 120 V	Ağırlığı 400 kg'a kadar olan yana kayar kapılar için 120 V operatör. 11 m/min kanat hızı. Brake and clutch electronically managed. Limit switch Electromechanical
R925281 00002	DEIMOS AC KIT A600 FRA	Ağırlığı 600 kg'a kadar olan yana kayar kapılar için 230 V komple kit. 9 m/min kanat hızı. Unit with removable standard terminals Frontal screws

#### SHYRA AC: SHYRA AC control panel

##### SHYRA AC - Built in



- Main features: removable terminal blocks, settings controlled by potentiometers, LED-based fault reporting and incorporated dual channel receiver, two safety verified inputs, one of wich dedicated to 8k2 safety edge.
- Control panel for DEIMOS AC A600 range of sliding operators
- Kart beslemesi: 230V tek fazlı
- Operator power supply: 230 V single-phase, max. 500 W
- Main functions: pedestrian opening (only by remote control), quick closing, pulse blocking

#### SHYRA-F AC: control board SHYRA-F AC

##### SHYRA-F AC - Built in



- Control panel for DEIMOS AC A800 sliding gate operator range.
- Main features: removable terminal blocks, settings controlled by potentiometers, LED-based fault reporting and incorporated dual channel receiver, electronic clutch management via trimmer, two verified safety inputs, one of wich dedicated to 8k2 safety edge.
- Kart beslemesi: 230V tek fazlı
- Operator power supply: 230 V single-phase, max. 500 W
- Main functions: pedestrian opening (only by remote control), quick closing, pulse blocking

	DEIMOS AC A600	DEIMOS AC A600 SQ	DEIMOS AC A600 V	DEIMOS AC A600 120	DEIMOS AC A600 120 V	DEIMOS AC A800
Kumanda santrali	SHYRA AC	Yok	SHYRA AC	SHYRA AC	SHYRA AC	SHYRA-F AC
Kart beslemesi	230 V	230 V	230 V	230 V	230 V	230 V
Supply voltage	230 V	230 V	230 V	120 V	120 V	230 V
Kullanılan elektrik gücü	400 W	400 W	400 W	400 W	400 W	300 W
Max. door/gate weight	600 kg	600 kg	370 kg	600 kg	370 kg	800 kg
Kanat hızı	9 m/min	9 m/min	11 m/min	9 m/min	11 m/min	9 m/min



## Sliding gate automation systems

	DEIMOS AC A600	DEIMOS AC A600 SQ	DEIMOS AC A600 V	DEIMOS AC A600 120	DEIMOS AC A600 120 V	DEIMOS AC A800
Limit sivici tipi	Elektromekanik	Elektromekanik	Elektromekanik	Elektromekanik	Elektromekanik	Elektromekanik
Pinyon modülü	4	4	4	4	4	4
Yavaşlatma	hayır	hayır	hayır	hayır	hayır	hayır
Kilitleme	Mekanik	Mekanik	Mekanik	Mekanik	Mekanik	Mekanik
Kilit açma	Kişiselleştirilmiş anahtarlı kolla	Kişiselleştirilmiş anahtarlı kolla	Kişiselleştirilmiş anahtarlı kolla	Kişiselleştirilmiş anahtarlı kolla	Kişiselleştirilmiş anahtarlı kolla	Kişiselleştirilmiş anahtarlı kolla
Darbeye karşı tepki	Mekanik kavrama	Mekanik kavrama	Mekanik kavrama	Mekanik kavrama	Mekanik kavrama	Elektronik kavrama
Kullanım sıklığı	Yarı yoğun	Yarı yoğun	Yarı yoğun	Yarı yoğun	Yarı yoğun	Yarı yoğun
Koruma derecesi	IP24	IP24	IP24	IP24	IP24	IP24
Çevre koşulları	-20 ÷ 55 °C	-20 ÷ 55 °C	-20 ÷ 55 °C	-20 ÷ 55 °C	-20 ÷ 55 °C	-20 ÷ 55 °C

	DEIMOS AC A800 SQ	DEIMOS AC A800 V	DEIMOS AC A800 120	DEIMOS AC A800 120 V
Kumanda santrali	Yok	SHYRA-F AC	SHYRA-F AC	SHYRA-F AC
Kart beslemesi	230 V	230 V	230 V	230 V
Supply voltage	230 V	230 V	120 V	120 V
Kullanılan elektrik gücü	400 W	300 W	300 W	300 W
Max. door/gate weight	800 kg	400 kg	800 kg	400 kg
Kanat hızı	9 m/min	11 m/min	9 m/min	11 m/min
Limit sivici tipi	Elektromekanik	Elektromekanik	Elektromekanik	Elektromekanik
Pinyon modülü	4	4	4	4
Yavaşlatma	hayır	hayır	hayır	hayır
Kilitleme	Mekanik	Mekanik	Mekanik	Mekanik
Kilit açma	Kişiselleştirilmiş anahtarlı kolla	Kişiselleştirilmiş anahtarlı kolla	Kişiselleştirilmiş anahtarlı kolla	Kişiselleştirilmiş anahtarlı kolla
Darbeye karşı tepki	Elektronik kavrama	Elektronik kavrama	Elektronik kavrama	Elektronik kavrama
Kullanım sıklığı	Yarı yoğun	Yarı yoğun	Yarı yoğun	Yarı yoğun
Koruma derecesi	IP24	IP24	IP24	IP24
Çevre koşulları	-20 ÷ 55 °C	-20 ÷ 55 °C	-20 ÷ 55 °C	-20 ÷ 55 °C

## ÖNERİLEN AKSESUARLAR

 D221073 - <b>CP</b> Plastik kremayer, modül 4, kesit 22 x 22 mm, uzunluk 1 m, delikler üzerine vidalı montaj Max. load capacity 600 kg.	 N999151 - <b>SFD</b> DEIMOS serisi için ankraj tabanı (operatör ile birlikte verilir)
 N999320 - <b>CVZ-5</b> steel kremayer, modül 4, kesit 30 x 8 mm, uzunluk 1 m, üzerinde vidalı montaj destekler Max. load capacity 800 kg.	 <b>new</b> D114093 00002 - <b>RADIUS LED AC A R1</b> --- beslemeli motorlar için entegre antensiz flaşör.
 <b>new</b> D114094 00002 - <b>RADIUS LED AC A R0</b> Flashing light without incorporated antenna for motors with power supply 230 V.	 <b>new</b> P111782 - <b>COMPACTA A20-180</b> Pair of photocells adjustable 180 ° horizontally. Range 20m. Power supply 12 – 33Vac / 15 – 35Vdc
 D571053 - <b>CVZ</b> steel kremayer, modül 4, kesit 30 x 12 mm, uzunluk 1 m, screw on supports Max. load capacity 1000 kg.	



## Sliding gate automation systems

# U-Link Nedir?

Yeni bir güç veren yenilikçi teknoloji

Mutlak ve eşsiz bir Bft yeniliği: U-Link, Universal Link, teknolojik ekosistemler oluşturmanıza olanak sağlayan eşsiz bir platformdur. Home Access Automation kapsamında hangi markaya ait olursa olsun, tüm ev erişim otomasyon cihazlarıyla iletişim kurulmasını sağlar. Böylece zamandan tasarruf ederken, her şeyi kolayca kontrol edersiniz ve her türlü düşünceden kurtulursunuz.

### Sezgisel

Montajı ve kullanımı kolay

### Ölçeklendirilebilir

Sınırsız sayıda cihaz eklemenize imkan tanır

### Esnektir

Birbirine bağlı ürünlerden gruplar oluşturmanızı sağlar

### Pratiktir

Web erişimi ile veya olmadan çalışır

### Fonksiyoneldir

Parametreler, özel uygulamalar üzerinden uzaktan kontrol edilebilir



## Sliding gate automation systems

# Hepsi bir şema üzerinde: bu heyecan verici teknolojiyi deneyin

Farklı sektörler için geniş bir çözüm yelpazesi sunarak **teknolojik ekosistemler oluşturulmasına olanak sağlayan** dünyada benzeri olmayan bir platformdur.

Bft ürünlerini içeren bu platform, B-Eba kartları ve Clonix U-Link alıcısı sayesinde her türden erişim otomasyon protokolüne ve ürününe adapte edilebilir (U-Link özellikli olmayan BFT ürünleri veya Bft'ye ait olmayan ürünler de dahil) ve farklı sektörlerde uygulama alanı bulur. Böylece her cihaz, akıllı bir cihaza dönüşür ve evrensel bir dil sayesinde diğer sistemlere de bağlanabilir.

### U-Base 2



Kurulum, bakım için ve uyumlu U-Link operatörlerinin her arızasını kolay ve rahat bir şekilde belirlemek için tasarlanmış bir yazılım.

### U-SDK



U-SDK, Bft otomatizmalarını binaların denetimi için bir BMS yönetim ağı ile uyumlu ve kolaylıkla entegre edilebilir kılan yenilikçi bir uygulamadır.



### Magistro

Tüm ev otomasyonlarının ileri derecede kolay bir biçimde yönetilmesini sağlayan yenilikçi ve kurulumu kolay bir sistem.



### U-Control

U-Control, BFT otomasyonlarının büyük bina yönetimi sistemleri ile kolay ve hızlı entegrasyonuna yardımcı olan bir uygulamadır.



### Blue-Entry

Zamanı arkasında bırakan ve günlük gereksinimlerinize özen gösteren bir teknoloji: U-Link kullanımı sayesinde ev kapısını açmak için kendi akıllı telefonunuz yeterli olacaktır.



### Clonix U-Link

U-Link özelliği olmayan ürünlerin veya Bft'ye ait olmayan ürünlerin U-Link sistemlerine bağlanmasını sağlar.

U-Link özelliği olmayan Bft operatörleri veya diğer markalara ait bir ürün: bunları U-Link'e bağlamak mümkün mü? Evet. Clonix alıcıları sayesinde. Sınır tanımayan aksesuarlar.



### B-Eba

Operatörleriniz için doğrudan hat.

B-Eba genişletme kartları, pc, akıllı telefon ve tablet gibi harici cihazları bir Bft operatörüne, bir Clonix alıcısına bağlamayı veya bir U-Link iletişim ağına birden fazla Bft ürününü bağlamayı sağlar. Bu donanımlar, T-Link teknolojisine ve RS485 dizesel bağlantı haricinde Bluetooth, Z-Wave, TCP/IP protokollerine entegre olurlar. Araba bağlantı konusunda Bft'nin söylemek istediği her şeyi aktaran bir aygıt.

