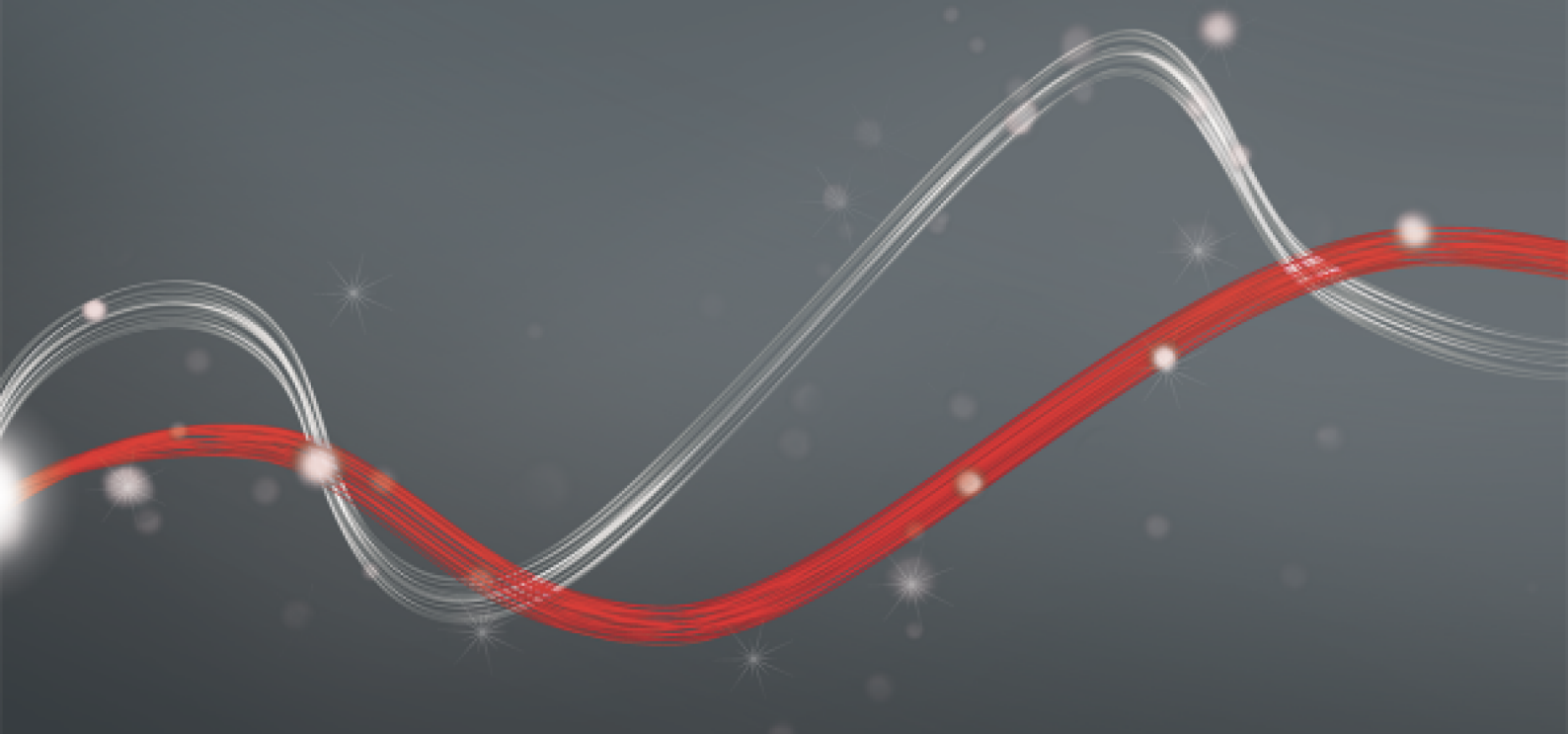




Be ahead

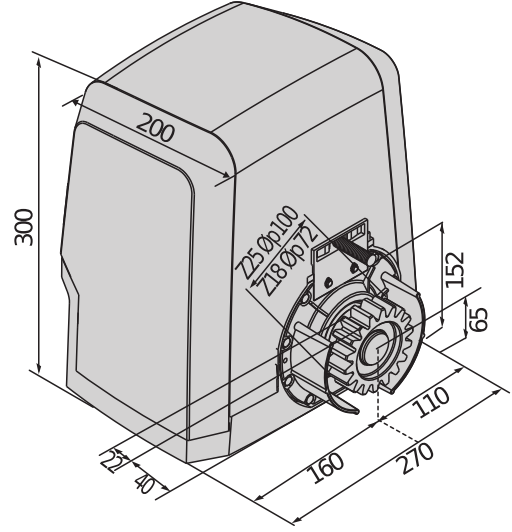


# ARES BT A





## Sliding gate automation systems



Ağırlığı 1500 Kg.'a kadar yoğun kullanımlı yana kayar kapılar için 24V operatörler ürün aralığı, azami kanat hızı 12m/dak



**kişiselleştirilmiş anahtarla kolu serbest bırakma:** serbest bırakma kolu motorun serbest bırakılmasında kolaylık sağlar ve kişiselleştirilmiş anahtar onun benzersiz olmasını sağlar



**ön vidalar:** koruma kapağı sabitleme vidalarının bu düzenlemesi kurulum ve bakım aşamalarında, sınırlı alanlarda dahi, kolaylık ve rahatlık sağlar.



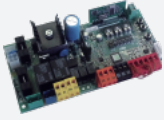
## Sliding gate automation systems

### ARES BT A

Kod	Ad	Açıklama
P926190 00002	ARES BT A1000 V	Ağırlığı 500 kg'a kadar olan yana kayar kapılar için 24 V operatör. 12 m/min kanat hızı. Elektromekanik limit sivici
P926188 00002	ARES BT A1500 V	Ağırlığı 750 kg'a kadar olan yana kayar kapılar için 24 V operatör. 12 m/min kanat hızı. Elektromekanik limit sivici
P926189 00002	ARES BT A1000	Ağırlığı 1000 kg'a kadar olan yana kayar kapılar için 24 V operatör. 9 m/min kanat hızı. Elektromekanik limit sivici
P926187 00002	ARES BT A1500	Ağırlığı 1500 kg'a kadar olan yana kayar kapılar için 24 V operatör. 9 m/min kanat hızı. Elektromekanik limit sivici

#### HAMAL: 70W'lık 230V bir operatör için trimmer ve dip-siviç ile donatılmış kumanda panosu

##### HAMAL - Built in



- 70W'lık 230V bir operatör için trimmer ve dip-siviç ile donatılmış kumanda panosu
- Application: built-in control unit for one 24V operator for sliding gates
- Kart beslemesi: 230V tek fazlı
- Operatör beslemesi: 24V 80W
- Temel özellikler: yeni standart renk kodlu çıkarılabilir terminal kutuları, dip anahtarları ve potansiyometrelerle programlama, iki kanallı entegre alıcı, D-Track sistemine dayalı ezilme önleme, açılma ve kapanmada yavaşlatma
- Principal functions: automatic closing, pedestrian opening with remote control only, 8k2 obstruction sensor input, rapid closure

	ARES BT A1000 V	ARES BT A1500 V	ARES BT A1000	ARES BT A1500
Kumanda santrali	HAMAL	HAMAL	HAMAL	HAMAL
Kart beslemesi	230 V	230 V	230 V	230 V
Supply voltage	24 V	24 V	24 V	24 V
Kullanılan elektrik gücü	240 W	400 W	240 W	400 W
Max. door/gate weight	500 kg	750 kg	1000 kg	1500 kg
Kanat hızı	12 m/min	12 m/min	9 m/min	9 m/min
Limit sivici tipi	Elektromekanik	Elektromekanik	Elektromekanik	Elektromekanik
Pinyon modülü	4	4	4	4
Yavaşlatma	Evet	Evet	Evet	Evet
Kilitleme	Mekanik	Mekanik	Mekanik	Mekanik
Kilit açma	Kişileştirilmiş anahtarlı düğmeyle	Kişileştirilmiş anahtarlı düğmeyle	Kişileştirilmiş anahtarlı düğmeyle	Kişileştirilmiş anahtarlı düğmeyle
Darbeye karşı tepki	D-Track	D-Track	D-Track	D-Track
Kullanım sıklığı	yoğun	yoğun	yoğun	yoğun
Koruma derecesi	IP24	IP24	IP24	IP24
Çevre koşulları	-20 ÷ 55 °C	-20 ÷ 55 °C	-20 ÷ 55 °C	-20 ÷ 55 °C

### ÖNERİLEN AKSESUARLAR

	D221073 - CP Plastik kremayer, modül 4, kesit 22 x 22 mm, uzunluk 1 m, delikler üzerine vidalı montaj Max. load capacity 600 kg.		N999320 - CVZ-S steel kremayer, modül 4, kesit 30 x 8 mm, uzunluk 1 m, üzerinde vidalı montaj destekler Max. load capacity 800 kg.
--	---	--	---



## Sliding gate automation systems

### ÖNERİLEN AKSESUARLAR

	<b>D571053 - CVZ</b> steel cremayer, modül 4, kesit 30 x 12 mm, uzunluk 1 m, screw on supports Max. load capacity 1000 kg.		<b>D571054 - CFZ</b> çinkolu çelikten cremayer, modül 4, kesit 22 x 22 mm, uzunluk 2 m, yapılma kaynak Max. load capacity 2000 kg.
	<b>N999156 - SFI</b> ARES ve ICARO için ankraj tabanı (operatörle birlikte verilir)		<b>P125035 - SL BAT2</b> Deimos BT A, Ares BT A, Deimos Ultra BT A, Ares Ultra BT A için acil durum bataryaları kiti.
	<b>P125018 - THEKE B PRA 01</b> ARES ve ICARO serisi yana kayar operatörler için metal koruma kasası		<b>new</b> <b>D114093 00003 - RADIUS LED BT A R1</b> --- beslemeli motorlar için entegre antensiz flaşör.
	<b>new</b> <b>D114168 00003 - RADIUS LED BT A R1 W</b> Flashing light with built-in antenna for motors with a 24 V power supply. White flashing light.		<b>new</b> <b>D114094 00003 - RADIUS LED BT A R0</b> Flashing light without incorporated antenna for motors with power supply 24 V.
	<b>new</b> <b>P111782 - COMPACTA A20-180</b> Pair of photocells adjustable 180 ° horizontally. Range 20m. Power supply 12 – 33Vac / 15 – 35Vdc		



## Sliding gate automation systems

# U-Link Nedir?

Yeni bir güç veren yenilikçi teknoloji

Mutlak ve eşsiz bir Bft yeniliği: U-Link, Universal Link, teknolojik ekosistemler oluşturmanıza olanak sağlayan eşsiz bir platformdur. Home Access Automation kapsamında hangi markaya ait olursa olsun, tüm ev erişim otomasyon cihazlarıyla iletişim kurulmasını sağlar. Böylece zamandan tasarruf ederken, her şeyi kolayca kontrol edersiniz ve her türlü düşünceden kurtulursunuz.

### Sezgisel

Montajı ve kullanımı kolay

### Ölçeklendirilebilir

Sınırsız sayıda cihaz eklemenize imkan tanır

### Esnektir

Birbirine bağlı ürünlerden gruplar oluşturmanızı sağlar

### Pratiktir

Web erişimi ile veya olmadan çalışır

### Fonksiyoneldir

Parametreler, özel uygulamalar üzerinden uzaktan kontrol edilebilir



## Sliding gate automation systems

# Hepsi bir şema üzerinde: bu heyecan verici teknolojiyi deneyin

Farklı sektörler için geniş bir çözüm yelpazesi sunarak **teknolojik ekosistemler oluşturulmasına olanak sağlayan** dünyada benzeri olmayan bir platformdur.

Bft ürünlerini içeren bu platform, B-Eba kartları ve Clonix U-Link alıcısı sayesinde her türden erişim otomasyon protokolüne ve ürününe adapte edilebilir (U-Link özellikli olmayan BFT ürünleri veya Bft'ye ait olmayan ürünler de dahil) ve farklı sektörlerde uygulama alanı bulur. Böylece her cihaz, akıllı bir cihaza dönüşür ve evrensel bir dil sayesinde diğer sistemlere de bağlanabilir.

### U-Base 2



Kurulum, bakım için ve uyumlu U-Link operatörlerinin her arızasını kolay ve rahat bir şekilde belirlemek için tasarlanmış bir yazılım.

### U-SDK



U-SDK, Bft otomatizmalarını binaların denetimi için bir BMS yönetim ağı ile uyumlu ve kolaylıkla entegre edilebilir kılan yenilikçi bir uygulamadır.



### Magistro

Tüm ev otomasyonlarının ileri derecede kolay bir biçimde yönetilmesini sağlayan yenilikçi ve kurulumu kolay bir sistem.



### U-Control

U-Control, BFT otomasyonlarının büyük bina yönetimi sistemleri ile kolay ve hızlı entegrasyonuna yardımcı olan bir uygulamadır.



### Blue-Entry

Zamanı arkasında bırakan ve günlük gereksinimlerinize özen gösteren bir teknoloji: U-Link kullanımı sayesinde ev kapısını açmak için kendi akıllı telefonunuz yeterli olacaktır.



### Clonix U-Link

U-Link özelliği olmayan ürünlerin veya Bft'ye ait olmayan ürünlerin U-Link sistemlerine bağlanmasını sağlar.

U-Link özelliği olmayan Bft operatörleri veya diğer markalara ait bir ürün: bunları U-Link'e bağlamak mümkün mü? Evet. Clonix alıcıları sayesinde. Sınır tanımayan aksesuarlar.



### B-Eba

Operatörleriniz için doğrudan hat.

B-Eba genişletme kartları, pc, akıllı telefon ve tablet gibi harici cihazları bir Bft operatörüne, bir Clonix alıcısına bağlamayı veya bir U-Link iletişim ağına birden fazla Bft ürününü bağlamayı sağlar. Bu donanımlar, T-Link teknolojisine ve RS485 dizesel bağlantı haricinde Bluetooth, Z-Wave, TCP/IP protokollerine entegre olurlar. Araba bağlantı konusunda Bft'nin söylemek istediği her şeyi aktaran bir aygıt.

